

ИНФОРМАЦИЯ О ПРОДУКТЕ

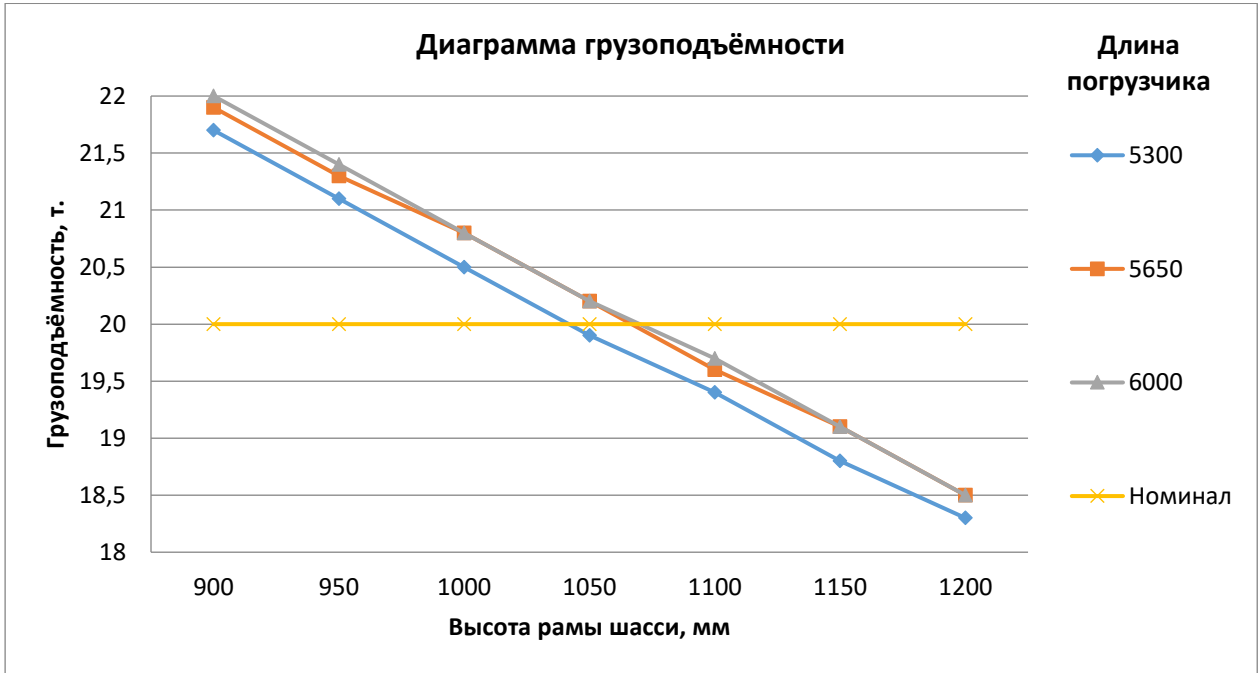
КРЮКОВОЙ ПОГРУЗЧИК PALFINGER PH T20 P1 ТЕЛЕСКОПИЧЕСКОГО ТИПА

ТРЕБОВАНИЯ К ВНЕШНЕМУ ОБОРУДОВАНИЮ:

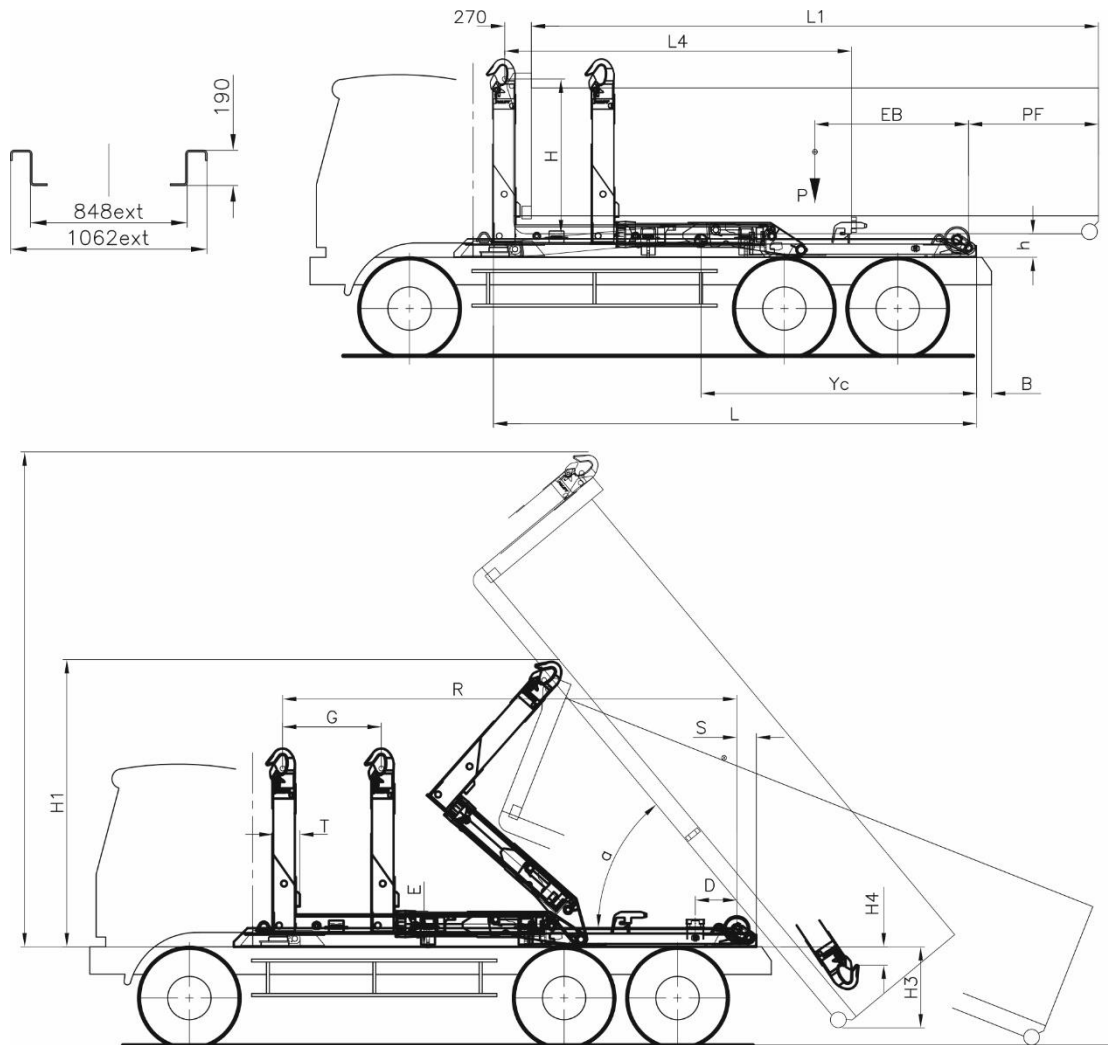
Шасси	Полная масса:	≥ 25000 кг
	Колёсная формула:	6x2, 6x4, 6x6
	Минимальное межосное расстояние:	3850 мм
	Блокировка рессор задней тележки:	требуется
Электрика	Требуемое напряжение питания:	24 В.
Пневматика	Диапазон рабочего давления:	6 – 8 бар
Гидравлика	Рабочее давление:	310 бар
	Диапазон подачи гидравлики:	61 – 81 л/мин.
	Рекомендуемый объём гидробака:	100 – 200 л.

КРЮКОВОЙ ПОГРУЗЧИК ВКЛЮЧАЕТ В СЕБЯ:

Конструктивные компоненты	несущая рама
	телескопическая стрела
	средняя рама
	задняя рама
	замки кузова
	задние направляющие ролики
Гидравлические компоненты	2 цилиндра двустороннего действия, Ø150 мм
	1 цилиндр двустороннего действия, Ø100 мм
	1 цилиндр двустороннего действия, Ø50 мм
	гидрораспределитель Walvoil SDS150
	главный перепускной клапан
	перепускной клапан основных цилиндров
	невозвратный клапан цилиндра телескопирования стрелы
	перепускной клапан цилиндра гидравлических замков кузова
Электрические компоненты	гидрозамок цилиндра гидравлических замков кузова
	датчик положения гидравлических замков кузова
	зуммер



ГАБАРИТНЫЕ РАЗМЕРЫ



РАЗМЕРЫ ПОГРУЗЧИКА

Модель	Монтажная длина	От центра крюка до оси роликов	Размеры погрузчика				Угол опрокидывания
	L	R	T	D	S	G	α
PH T20_L5300 Pi	5300	5016	270	620	200	1101	48°
PH T20_L5650 Pi	5650	5366	270	770	200	1151	48°
PH T20_L6000 Pi	6000	5716	270	770	200	1351	48°

ВЫСОТЫ

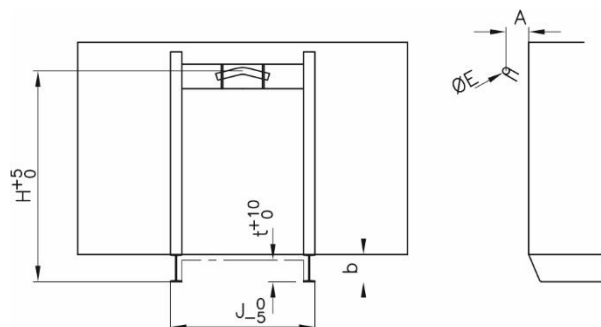
Модель	Погрузка/выгрузка контейнера	Опрокидывание	Между рамой шасси и полостями	Опускание контейнера при опрокидывании	Низшая точка крюка	От рамы шасси до стрелы
	H1	H2	h	H3	H4	E
PH T20_L5300 Pi	3023	5248	240	-835	-105	365
PH T20_L5650 Pi	3139	5524	240	-767	-26	365
PH T20_L6000 Pi	3258	5786	240	-879	57	365

ПАРАМЕТРЫ ПОГРУЗЧИКА, СМОНТИРОВАННОГО НА АВТОМОБИЛЕ

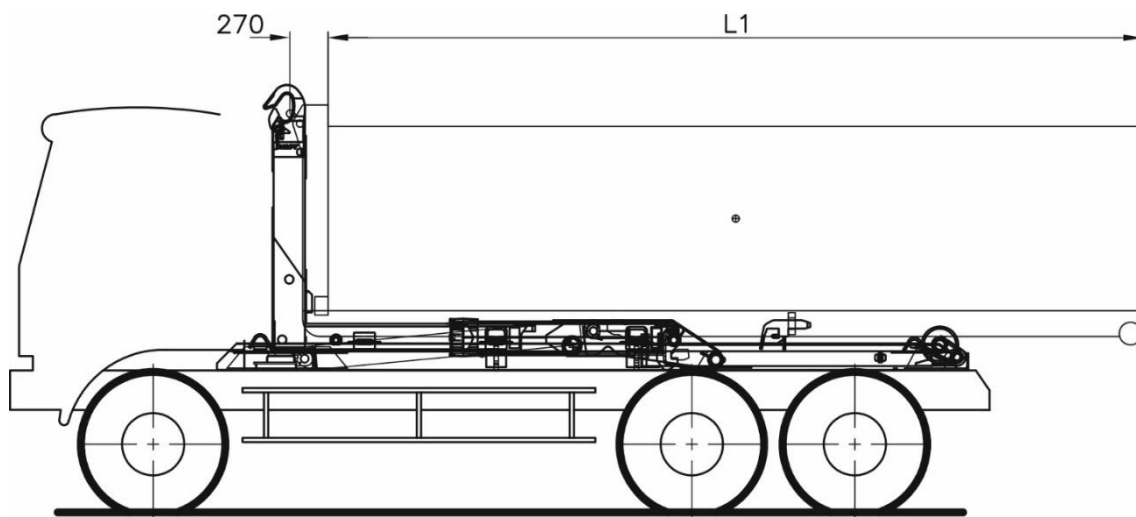
Модель	Номинальная грузоподъемность	Полная масса ТС	Макс. нагрузка на заднюю ось	Расстояние от края погрузчика до его центра масс	Вес	Макс. вылет рамы шасси от края погрузчика
	P	GVW		Yc	кг	B
PH T20_L5300 Pi	20 т.	≥ 25 т.	19 – 21 т.	2750	2100	200
PH T20_L5650 Pi				2925	2150	190
PH T20_L6000 Pi				3100	2200	190

КОНТЕЙНЕР

Высота крюка	H (мм)	1570
Ширина полозьев	J (мм)	1060
Минимальная высота полозьев	b (мм)	180/200
Высота туннеля	t (мм)	140
Отступ кольца	A (мм)	макс. 280
Диаметр кольца	E (мм)	50 – 60



РАЗМЕРЫ ПЕРЕВОЗИМЫХ КОНТЕЙНЕРОВ



Модель	Максимальная допустимая длина кузова (L1)	Задний свес кузова от крайней точки погрузчика при максимально допустимой длине	Минимальная длина кузова (L1) (механические замки кузова)	Минимальная длина кузова (L1) (гидравлические замки кузова)
T20_L5300	6250	1384	4000	5000
T20_L5650	6500	1284	4250	5500
T20_L6000	7000	1434	4500	5750