

СОРИМЕНТОВОЗ VLT & ВЕЛМАШ 10-74

АВТОМОБИЛЬ-
СОРИМЕНТОВОЗ
НА ШАССИ МАЗ 631228С СИСТЕМОЙ МОНИТОРИНГА
PALTRACKERТЕХНОЛОГИЧЕСКОЕ ОБОРУДОВАНИЕ
ДЛЯ ТРАНСПОРТИРОВКИ ЛЕСА
СОРИМЕНТОВОЗЫ / ЛЕСОВОЗЫ

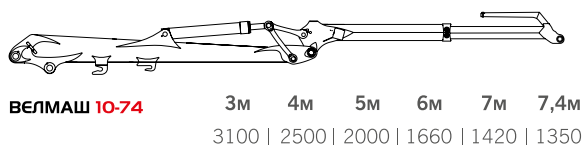
Автомобили сортиментовозы и лесовозы предназначены для перевозки лесоматериалов. Гидроманипулятор в составе автомобиля дает возможность осуществлять погрузку и выгрузку без использования сторонней техники. Ввиду специфики работы в различных погодных и рельефных условиях, данный автотранспорт имеет увеличенную проходимость.

ТЕХНИЧЕСКИЕ ХАРАКТЕРИСТИКИ

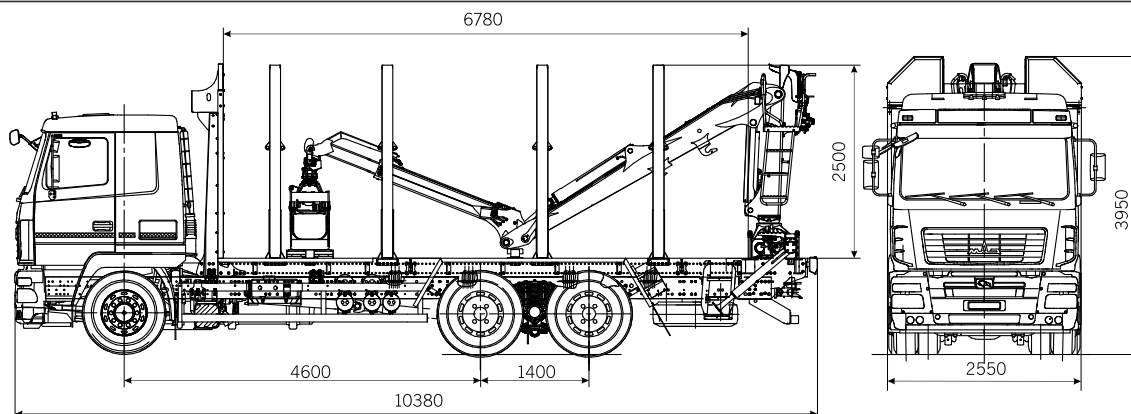
Базовое шасси (колесная формула)	МАЗ-631228-8575-012 (6x4)
База, мм	4600+1400
Двигатель / КПП	Weichai WP12.430 / Fast Gear 12JS
Мощность двигателя, л.с.	430 (при 1900 об/мин)
Крутящий момент, Нм	2060 (при 1000-1400 об/мин)
Масса снаряженного ТС, кг, не более	15900
Полная масса ТС:	
- на переднюю ось, кг, не более	7500
- на заднюю тележку, кг, не более	26000
Полная масса автопоезда, кг	63500
ТСУ	«беззазорная сцепка»
Электропневмовыводы	имеются
Манипулятор	ВЕЛМАШ 10-74
Грузовой момент, кНм	98
Максимальный вылет, м	7,4
Угол поворота колонны, град.	425
Угол поворота вала ротора, град.	∞
Масса манипулятора, кг	1875
Рабочий орган / S*, м ² / масса, кг	70.40 / 0,35 / 265

*Площадь поперечного сечения рабочего органа при сомкнутых концах челюстей.

СХЕМА ГРУЗОПОДЪЕМНОСТИ



Технологическое оборудование	VLT
Внутренняя площадь коника, м ² / Объем загрузочного пространства, м ³ / Длина перевозимого сортимента, м	5,2 / 32,2 / 6,4
Габаритные размеры, мм	



АО «ПОДЪЕМНЫЕ МАШИНЫ» ГРУППА ПАЛФИНГЕР

182112 | Россия | Псковская область | г. Великие Луки | ул. Корниенко, 6 | тел./факс (81153) 6-39-02 доб.171 | i.andronikova@palfinger.com
196084 | Россия | Санкт-Петербург | ул. Парковая, 9, «М» | тел./факс (812) 303-82-64 | моб. +7 931 903-09-21 | o.kostyuk@palfinger.com